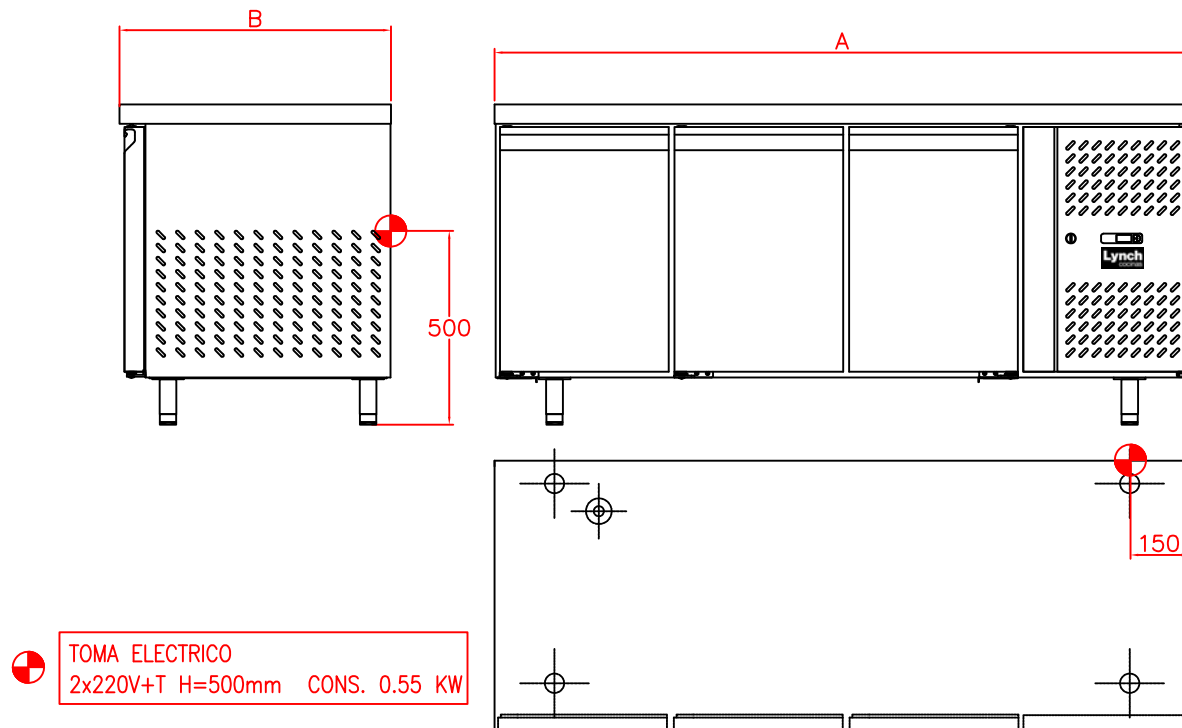


CANTIDAD:

| MODELO | PUERTAS | POTENCIA (Kw) | FRENTE mm (A) | PROFUNDIDAD mm (B) | ALTURA mm (C) |
|--------------|---------|---------------|---------------|--------------------|---------------|
| MR-1800-B-II | 3 | 0.55 | 1795 | 700 | 850 |



CARACTERISTICAS TECNICAS

- Gabinete monobloque con aristas redondeadas sanitarias.
- Construido en acero inoxidable antimagnético (espesor 0.7mm exterior, 0.6mm interior)
- Control digital de temperatura (DIXELL)
- Evaporación automática de agua de condensación
- Descongelamiento automático por medio de resistencia eléctrica
- Forzadores (EBM)
- Parrilla de alambre de hierro con recubrimiento epoxidico (Una unidad por puerta)
- Cierre de puerta automático, la puerta permanece abierta al superar los 90°
- Patas de acero inoxidable
- Certificado según resolución 92/98 (IRAM-ITS-IMQ)

| | | | | | |
|------------------|-----------------|------------------------|-----------|------------------------|--------------|
| CAPACIDAD | 425 Lt | REFRIGERANTE | R404a | METODO DE ENFRIAMIENTO | VENTILADO |
| PESO | 120 kg | CAPACIDAD REFRIGERANTE | 440 grs | CLASE CLIMATICA | 5 |
| COMPRESOR | EMBRACO EUROPEO | TEMPERATURA | -2° a +8° | ESPESOR AISLACION | 60 MM |
| MODELO COMPRESOR | NEK2140Z | POTENCIA COMPRESOR | 2/3 HP | MATERIAL AISLACION | CICLOPENTANO |

| | |
|-------------------------|-----------------|
| DIMENSIONES DE EMBALAJE | 1860x770x885 mm |
|-------------------------|-----------------|

LA EMPRESA SE RESERVA EL DERECHO DE EFECTUAR MODIFICACIONES TECNICAS SIN PREVIO AVISO.